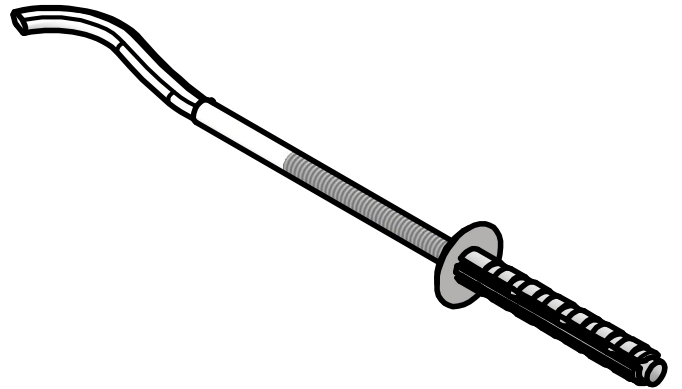
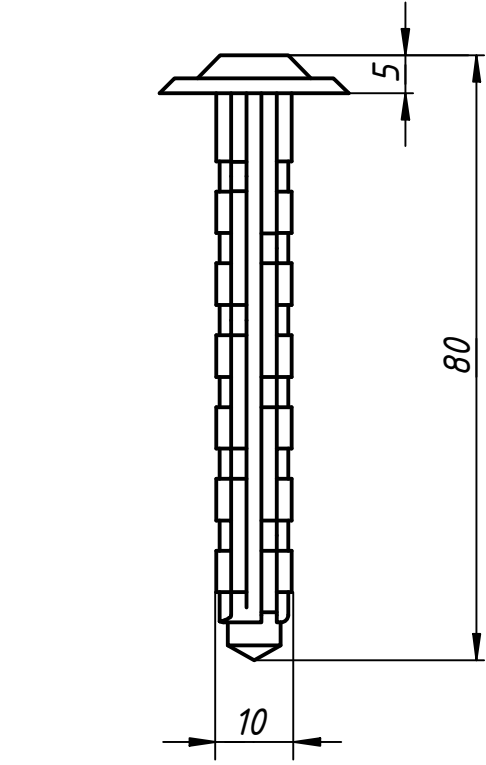
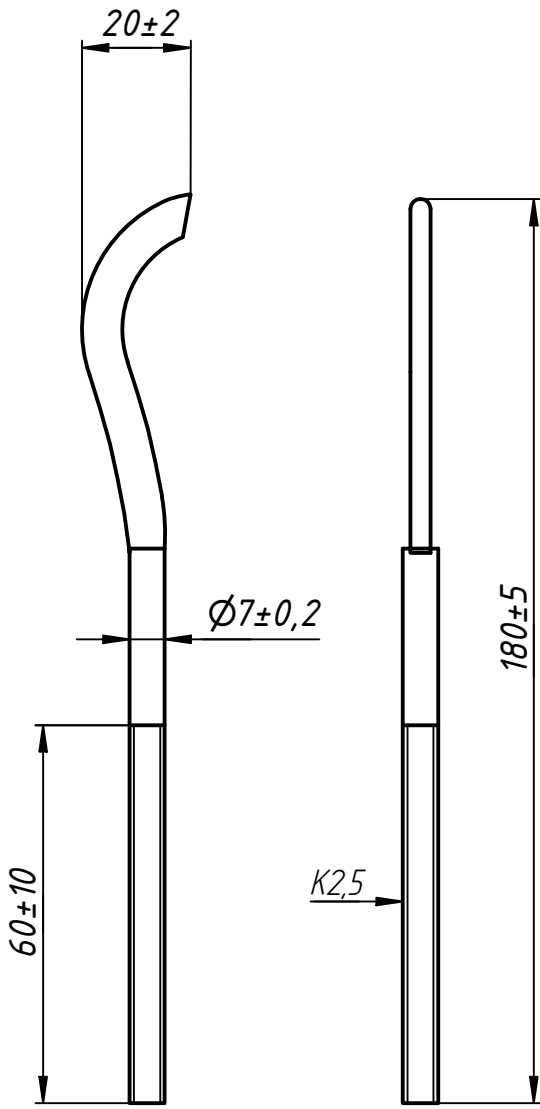


К6.3

Перв. примен.

Справ. №



Подп. и дата

Инв. № дубл.

Взам. инв. №

Подп. и дата

Инв. № подл.

| | | | | |
|-----------|------|----------|-------|------|
| Изм. | Лист | № докум. | Подп. | Дата |
| Разраб. | | | | |
| Пров. | | | | |
| Т. контр. | | | | |
| Нач.отд. | | | | |
| Н. контр. | | | | |
| Утв. | | | | |

К6.3

Кронштейн анкерный круглый с дюбелем 7*180 мм

| Лит. | Масса | Масштаб |
|------|--------|---------|
| | | |
| Лист | Листов | 1 |

 **SANTEXKREP**