

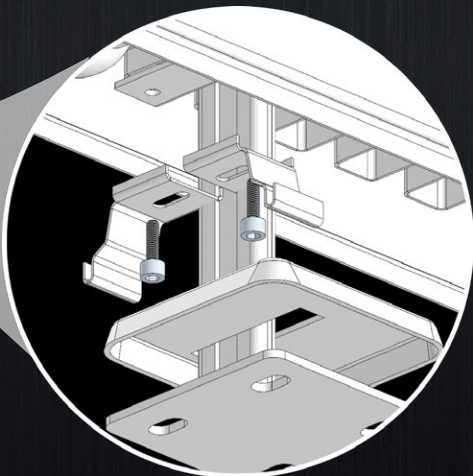
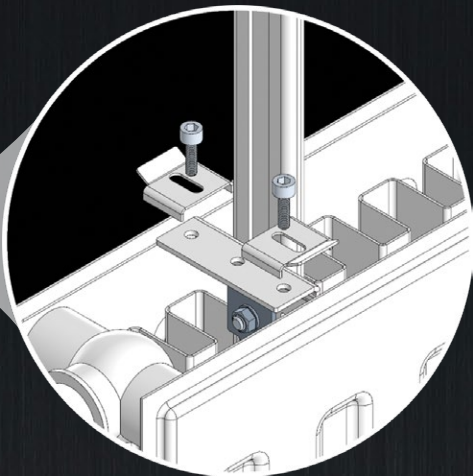
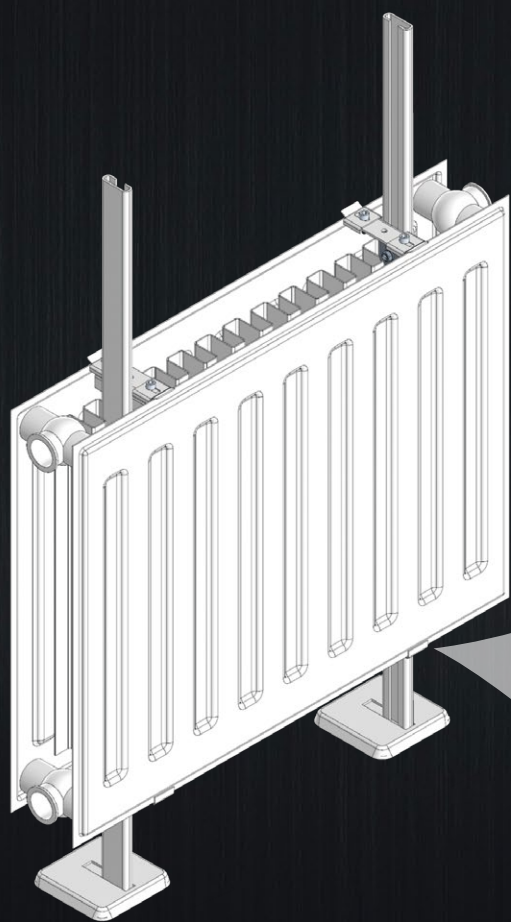


САНТЕХКРЕП

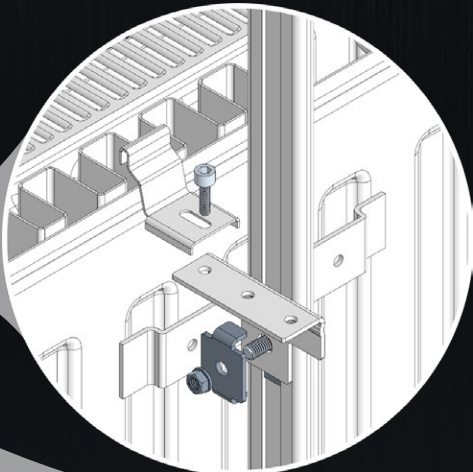
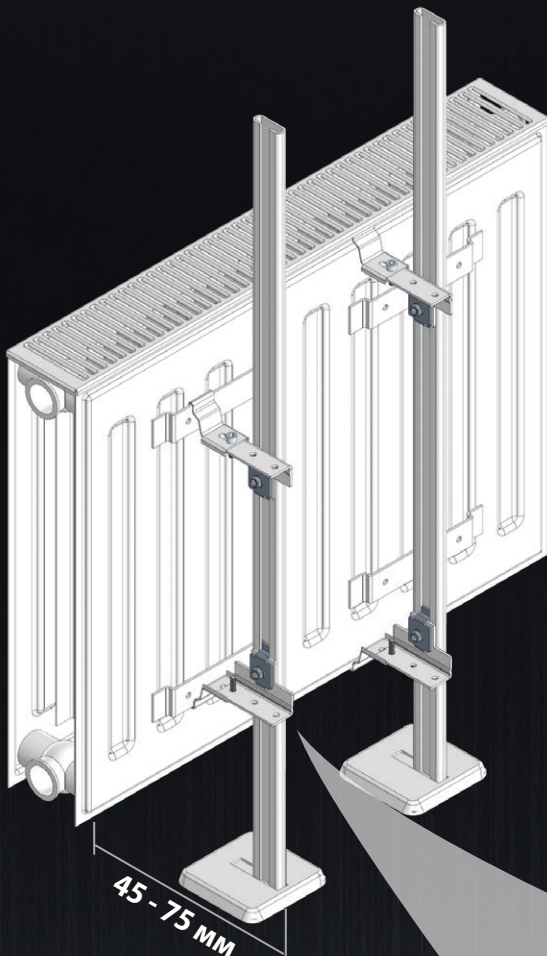
Кронштейн напольный широкоуниверсальный К11.5

для монтажа всех видов панельных и алюминиевых радиаторов

Внутренний монтаж панельного радиатора

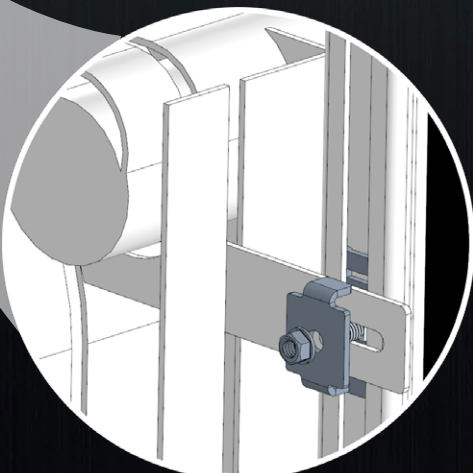
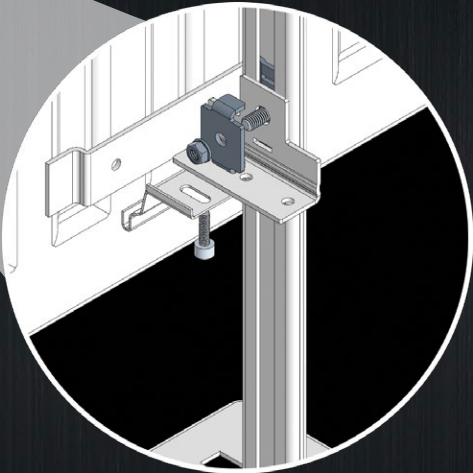


Внешний монтаж панельного радиатора



Максимально близкий к стене монтаж

Внешний монтаж алюминиевого радиатора



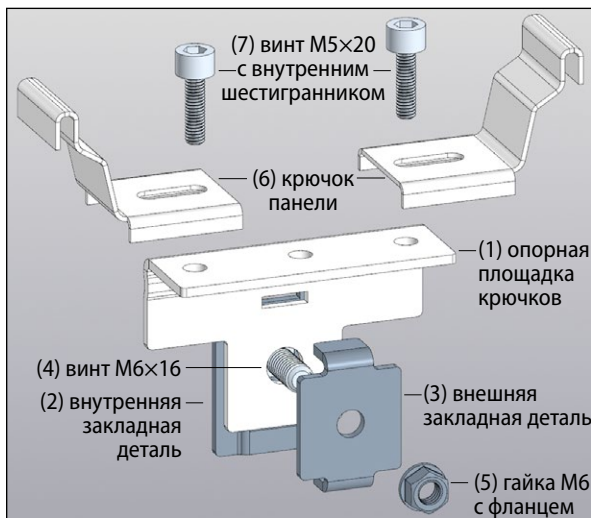
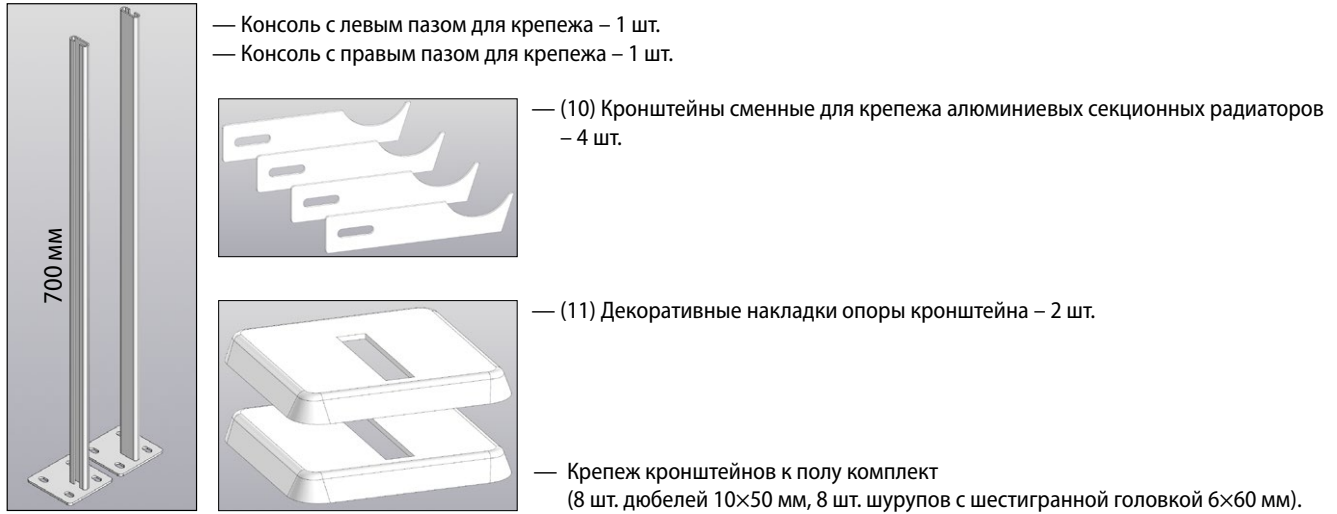
Производитель: ООО «Катюша».
Адрес: 117452, Россия, Москва, ул. Липецкая, д. 3к2, стр. 8.

Срок службы – 10 лет. Срок годности не ограничен.
Не требует особых условий хранения. Не подлежит обязательной сертификации.

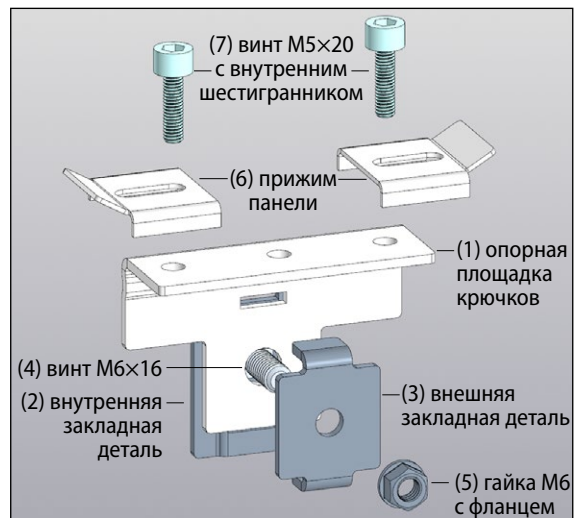


4 620755 648836

Состав комплекта



— Комплект (сборка) нижнего крепежа панельного радиатора – 2 шт.



— Комплект (сборка) верхнего крепежа панельного радиатора – 2 шт.

Особенности конструкции:

- Высота кронштейна составляет 700 мм и позволяет крепить радиаторы с межцентровым расстоянием до 600 мм на черновой или чистовой пол.
- Конструкция позволяет надежно притянуть панельный радиатор к кронштейну, а не просто «повесить».
- Диапазон регулировки по ширине между панелями при внутреннем монтаже составляет 80 – 100 мм.
- Диапазон регулировки по вылету от стены при внешнем монтаже панельного радиатора составляет 45 – 75 мм.
- Диапазон регулировки по вылету от стены до центра радиатора при внешнем монтаже секционного радиатора составляет 95 – 115 мм.
- Допустимая полезная масса радиатора в пересчете на 1 кронштейн составляет 20 кг, конструкция протестирована с трехкратной нагрузкой.
- Кронштейн поставляется в собранном виде парами.

Инструкция по монтажу

1. Напольный монтаж чаще всего выбирают в случае панорамного остекления или слабой несущей способности стен.
2. В случае монтажа на черновой пол до обустройства стяжки, участки пола, контактирующие с опорой кронштейна, должны быть ровными по всему пятну контакта, без существенного уклона по горизонтали.
3. Если позволяют условия монтажа, в удобных условиях на столе предварительно прикрепите кронштейн к радиатору на нужной высоте, а затем приложите к полу, проверьте положение радиатора к питающим трубам, тепловые зазоры и уклон. В случае необходимости отрегулируйте высоту монтажа радиатора на кронштейне и разметьте места крепления на полу.
4. В обычных условиях монтажа, для обеспечения нормальной конвекции вы можете руководствоваться следующими простыми правилами:
 - зазор от пола до нижнего края радиатора не менее 60 мм.
 - зазор до стены не менее 25 мм, желательно 50 мм.
 - зазор от верхнего края радиатора до подоконной доски или уровня оконного проема не менее 50 мм.

Порядок монтажа

1. Порядок внутреннего монтажа панельного радиатора

- 1.1. Для внутреннего монтажа панельных радиаторов (кроме 10 и 11 типов) на консоле отметьте необходимый уровень от чистового пола и закрепите на этом уровне сборку нижнего крепежа. Для этого на обеих консолях ослабьте гайку М6 (5) на сборке нижнего крепежа, переместите по пазу кронштейна на необходимый уровень, затяните гайку М6 (5). Далее ослабьте крепежные винты М5 (7) крючков, отрегулируйте их положение на площадке в соответствии с шириной радиатора, затяните винты. Снимите с обеих кронштейнов верхнюю сборку прижимов и оденьте радиатор на кронштейны. При необходимости воспользуйтесь помощью второго человека.
- 1.2. Рекомендуется монтировать консоли, развернув длинную часть опорной площадки к стене (окну). При таком монтаже будет меньше видна и не будет выступать за габариты любого радиатора опорная площадка, прикрытая колпачком.
- 1.3. В случае, если кронштейн монтируется на черновой пол, декоративные накладки опоры кронштейна не использовать, а стойку консоли до заливки стяжки следует защитить подходящей пленкой!
- 1.4. Оденьте верхние сборки с прижимами в паз, предварительно открутив на 4-5 мм винты прижимов М5 (7). Опустите верхние сборки до касания прижимами панелей радиатора, раздвиньте на необходимое расстояние прижимы, затяните гайку сборки М6 (5) и притяните прижимы винтами М5 (7), используя шестигранный ключ.
- 1.5. После тщательной примерки к месту монтажа и регулировки, отпилите лишнюю длину консоли так, чтобы крышка панельного радиатора одевалась без помех.

2. Порядок внешнего монтажа панельного радиатора

Данным кронштейном вы можете закрепить панельные радиаторы 10 или 11 типов, радиаторы со штатными проушинами или прочие радиаторы.

- 2.1. Для этого используйте крючки с нижней сборки по одному сверху и внизу, расположив их на внешнем крае опорной площадки (1) навстречу друг другу. Рекомендуется располагать кронштейны короткой стороной опоры к стене (окну) и пазами консолей внутрь. В случае необходимости, если монтаж радиатора к стене планируется на расстоянии ближе 50 мм, не задействованный край опорной (1) площадки можно отпилить.
- 2.2. Аналогично порядку, описанному в п. 2.1 подготовьте площадки для крепления на полу, закрепите на нужной высоте консоли нижние крючки и оденьте на них нижнюю панель или проушины радиатора. Опустите по пазу верхние крючки, предварительно ослабив прижимные винты М5 (7) на 4-5 мм. Притяните гайкой М6 (5) опорные площадки крючков (6) к консоле, отрегулируйте вылет крючков и плотно, но без излишних усилий притяните верхний крючок винтом М5 (7).
- 2.3. Верхний крючок может крепиться за проушины радиатора, или за верхнюю панель (тип 10 и 11). В остальных моделях (тип 20, 21, 22, 30 и 33) предпочтительным является внутренний монтаж, но с помощью данного изделия возможен и внешний. В таком случае верхний крючок крепится за верхнее ребро панели, а крышка панели одевается внатяг.
- 2.3. После тщательной примерки к месту монтажа и регулировки, отпилите лишнюю длину консоли.

3. Порядок монтажа секционного алюминиевого (биметаллического) радиатора

- 3.1. Вместо опорной площадки с крючками используйте 4 регулируемых по вылету кронштейна (10), притянув их к консоли (1) с помощью внешней и внутренней закладной детали (2), винта (4) и гайки М6 (5). Порядок крепления аналогичный описанному в п 2.2.
- 3.2. Просверлите по 4 отверстия под каждый кронштейн буром на 10 мм, глубиной не менее 60 мм.
- 3.3. Произведите монтаж кронштейнов на шурупы с шестигранной головкой, используя ключ на 10 мм. В случае, если крепеж к полу из комплекта не соответствует условиям монтажа – используйте подходящий крепеж.