

Технический паспорт изделия

1.1.4.3. Кронштейн для расширительных баков 6–35 л с двумя хомутами



Состав комплекта

- Кронштейн стальной окрашенный – 1 шт.
- Хомут червячный шириной 12 мм длиной 1250 мм из стали AISI 304 (A2) – 2 шт.
- Дюбель 10×50 мм – 2 шт.
- Шпилька сантехническая М6×70 (80) – 2 шт.
- Гайка М6 – 2 шт.
- Шайба М6 увеличенная – 2 шт.

Область применения

Крепление расширительного бака системы водоснабжения/отопления к стене.

Условия применения

Применяется для крепления расширительных баков объёмом 6–35 л (диаметром до 380 мм) к стене.



Технический паспорт изделия

1.1.4.3. Кронштейн для расширительных баков 6–35 л с двумя хомутами

Руководство по применению:

1. Приложите кронштейн к стене и разметьте точки крепления.
2. Просверлите отверстия буром на 10 мм глубиной 70-80 мм, вставьте пластиковые дюбели, затем вкрутите шпильки и снова приложите кронштейн. Убедитесь, что шпильки легко попадают не только в проушину, но и позволяют регулировать положение кронштейна по пазу.
3. Проденьте 2 червячных хомута в специальные отверстия в кронштейне.
4. В удобном для вас положении на столе приложите бак сверху к кронштейну, сварной паз посередине бака должен попасть в паз кронштейна.
5. Накиньте хомуты на бак, свободные концы хомутов заведите в открытые замки хомута. Слегка натяните хомуты и закройте замки. Расправьте каждый хомут на баке, чтобы получилась ровная окружность и затяните ключом или головкой на 7 мм. Усилие затяжки должно позволять плотно притянуть бак к кронштейну без зазоров, но не быть чрезмерным.
6. Накиньте кронштейн с баком на шпильки, окончательно отрегулируйте положение и притяните гайками через шайбы, используя ключ 10 мм.

Срок годности

Не ограничен.

Условия хранения и транспортировки

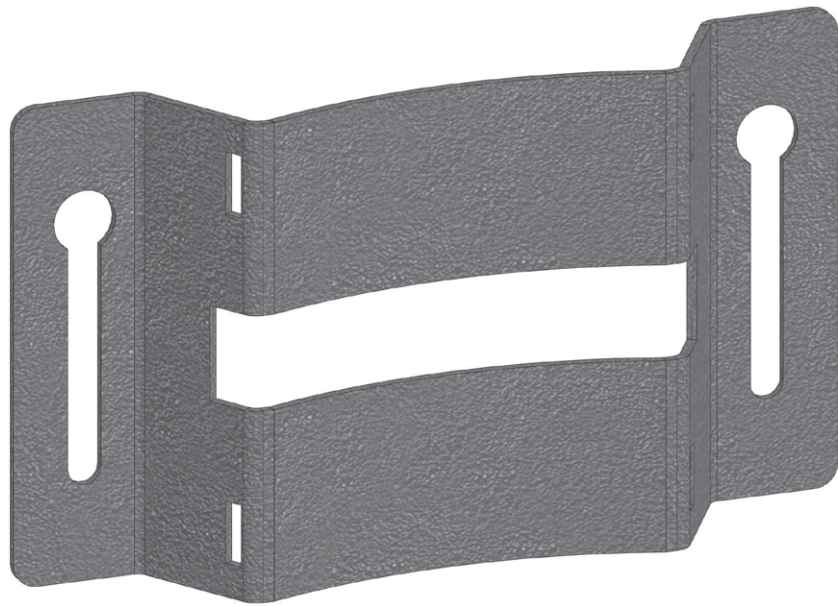
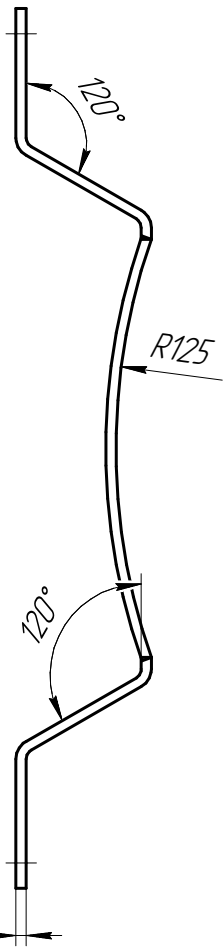
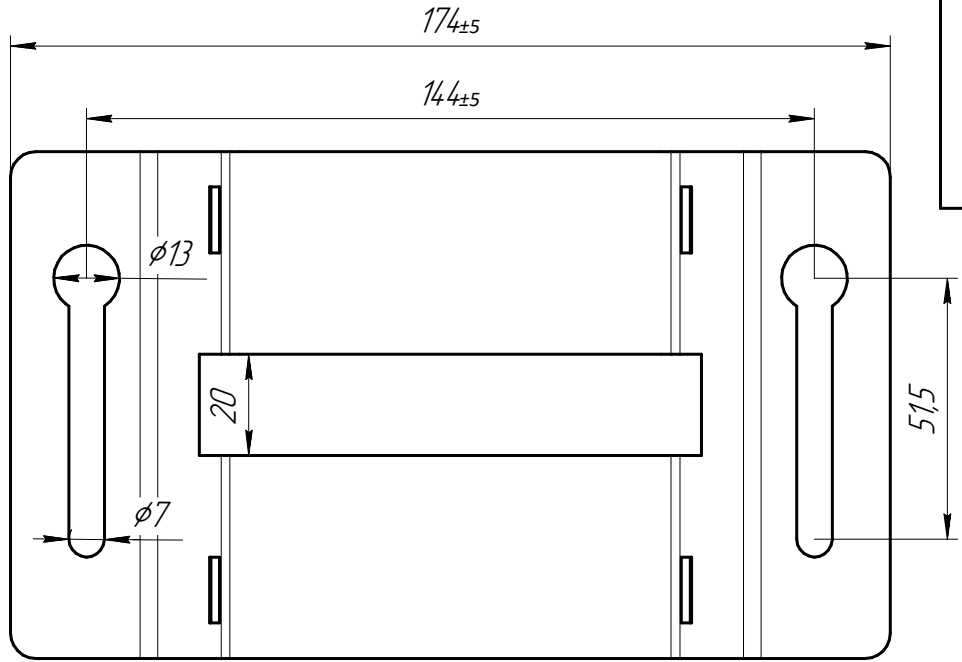
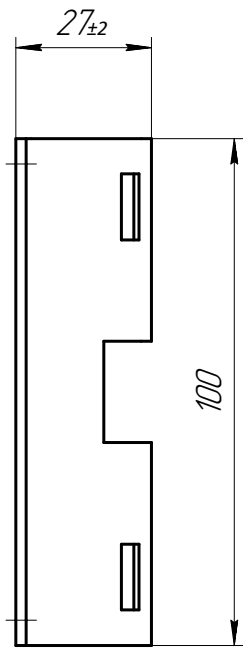
Особых условий хранения и транспортировки не требуется.

Требования безопасности

Перевозка, хранение и применение кронштейна не требует специальных мероприятий по технике безопасности, а также использования средств индивидуальной защиты.



Инд. № подл.	Подп. и дата	Взам. инв. №	Инд. № дилл.	Подп. и дата	Справ. №	Перв. примен.
--------------	--------------	--------------	--------------	--------------	----------	---------------



Изм.	Лист	№ док.им.	Подп.	Дата	Лит.	Масса	Масштаб
Разраб.							1:1
Проб.					Лист	Листов	1
Т.контр.					SANTEXKREP		
Н.контр.							
Утв.							

Опора кронштейна расширительного бака